

Nakladače Avant 2015

AVANT®

Avant - série 300

Avant 300 S série je robustní stroj s časem prověřenou konstrukcí. Přímý pohon kol hydromotory a jednoduchý servis zaručují bezproblémový chod stroje.

Řízení smykem u AVANTů 300 nabízí ty nejlepší předpoklady pro dobrou a komfortní práci stroje v omezených prostorech. Naopak malá pohotovostní hmotnost umožňuje transport na přívěsném vozíku ale hlavně také nepůsobí při práci na podloží vysokým tlakem.

Avant 300 S je stroj vhodný například pro práci v zemědělství v živočišné výrobě. Nalezne uplatnění např. při úklidu stájí, přepravě krmných směsí, stavbě nových stájí

Avant 320 S+ je nejvýkonnější smykem řízený nakladač

z rodiny AVANT Tecno. Tento model nabízí nejvyšší odtrhávací sílu na lžici ve své třídě.

Výhody smykem řízeného nakladače

- Výborná manévrovatelnost, možnost otočení se na místě
- Mohutný, přesto jednoduchý
- Jednoduchá údržba
- Vynikající poměr cena / výkon
- Šířka stroje od 790 – 1040 mm
- Jednoduchý na transport

Ergonomické ovládání

Jednoduché ovládání pohybu ramene a pojezdu dvěma joysticky

Rychlá výměna náradí

Náradí lze velice a jednoduše vyměnit.

Jednoduchá údržba

Kryt motoru je jednoduše odklopatelný bez použití náradí. Vzduchový filtr a měrka na olej je velice dobře přístupná.

Velká stabilita předurčuje Avant 300 k manipulaci břemen v těžkých podmínkách

Prvotřídní komponenty – motory Honda a Kubota patří ke špičce ve své třídě. I hydraulika je komponována na každodenní těžkou práci



Nakladače Avant 2015



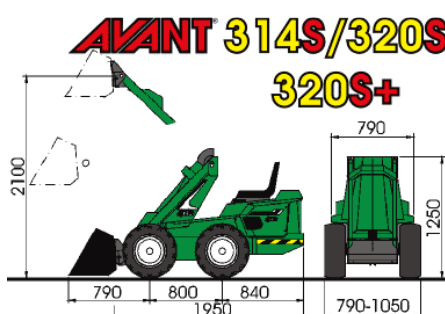
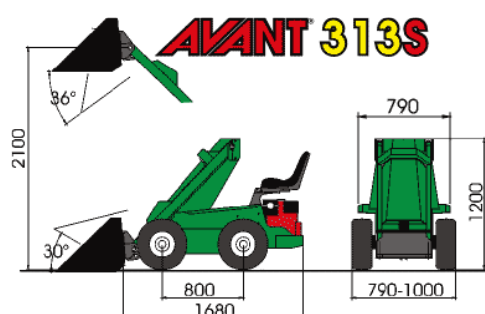
Avant 300 – je všestranný pomocník, který dokáže usnadnit práci po celý rok

Zemědělství – je jedno, jestli slepice, krůty, kachny, ovce, kozy, koně nebo dobytek. Všude tam umí Avant pohodlně a rychle pomoci při zakrmování, zastýlání, kydání a další manipulaci – například s balíky.

Stavebnictví – Avant 300 je díky svým kompaktním rozměrům vhodný pro stavební, bourací a sanační práce uvnitř budov. Umí převézt beton, písek, cement, suť, umí projet otvorem 80 cm širokým



Tabulka šíře stroje



Rozměr kol	šířka stroje
4.00-12 TR	790 mm
5.00-10 TR	870 mm
5.00-10 TR	940 mm
20x8.00-10 G	1010 mm
23x8.50-12 TR	1020 mm
23x8.50-12 G	1020 mm
23x10.50-12 TR	1050 mm
23x10.50-12 G	1050 mm

Technická data	AVANT 313 S+	AVANT 320 S	AVANT 320 S+
Motor	Honda	Kubota diesel	Kubota diesel
Výkon	13 HP	20 HP	20 HP
Palivo	BA	Diesel	Diesel
Chlazení	vzduch	vodní	vodní
Počítadlo motohodin	ANO	ANO	ANO
Pojezd	Čtyři hydromotory namontovány přímo na nábojích kol		
Čerpadla	Dvě pojezdová a zároveň pracovní		
Hydraulika pojezdová	2 x 22,5 ltr/min / 175 bar	2 x 22,5 ltr/min / 225 bar	2 x 22,5 ltr/min / 225 bar
Hydraulika pracovní	22,5 ltr/min / 175 bar	2 x 22,5 ltr/min / 225 bar	2 x 22,5 ltr/min / 225 bar
Maximální tažná síla	650 daN	850 daN	880 daN
Chladič oleje	volitelný	Volitelný	standard
Maximální rychlost**	0-4,5/0-9 km/hod	0-4,5/0-9 km/hod	0-4,5/0-9 km/hod
Maximální zdvihací síla*	500 kg	700 kg	700 kg
Pneumatiky	20x8.50/10 nebo 5.00x10 TR		23x8.50/12
Vlastní hmotnost	530 kg	720 kg	720 kg
Ochranný rám	ANO	ANO	ANO

Nakladače Avant 2015

AVANT®

Avant 300 - příslušenství

- A1223** 2. rychlostní stupeň
- A1908** Vzduchový filtr v olejové lázni – sada - pouze 313
- A2628** Teleskopické rameno
- A44994** Předehřev motoru
- A44470** Plovoucí poloha ramene
- A2724** ROPS – ochranný rám
- A2725** FOPS – ochranná střeška
- A2522** Odpružená sedačka obsluhy
- A45309** Bezpečnostní popruh na sedačku
- A31417** Závěsné zařízení ISO 50
- A43428** Přídavné závaží 36 kg
- A19428** Přídavné závaží s ISO 50
- A124** Pracovní světlomet 1 ks
- Sněhové řetězy 1 pár

